

# CB126EXT - CX126EXT

hotbath  
italian bathroomware

Trim parts for concealed bathtub mixer

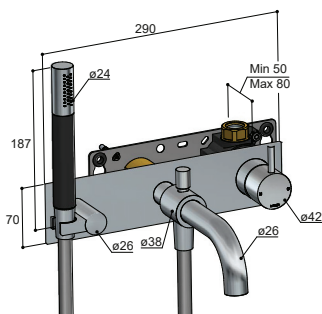
Parti esterne per miscelatore da incasso per vasca

Parties extérieures pour mitigeur encastré pour baignoire

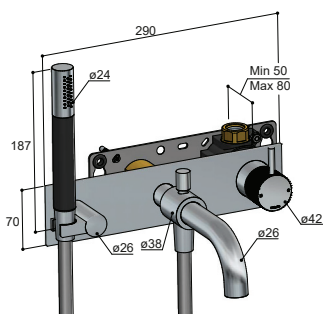
Partes exteriores para monomando mural de bañera

AP-Teile für UP-Einhand-Wannenbrausebatterie

Afbouwdeel t.b.v. inbouw badmengkraan



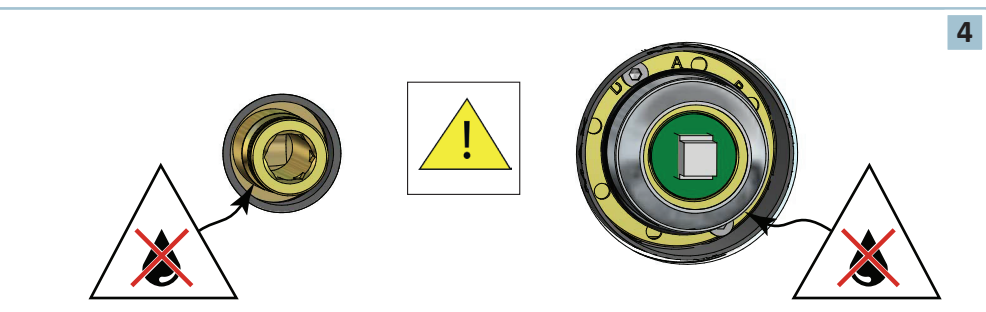
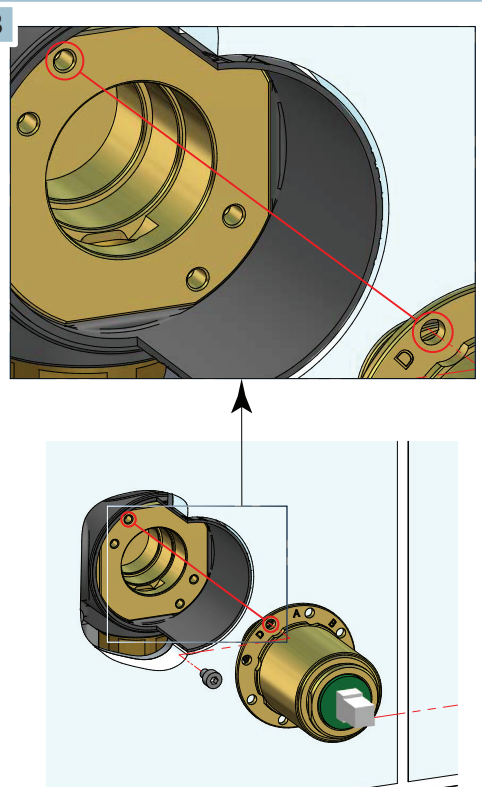
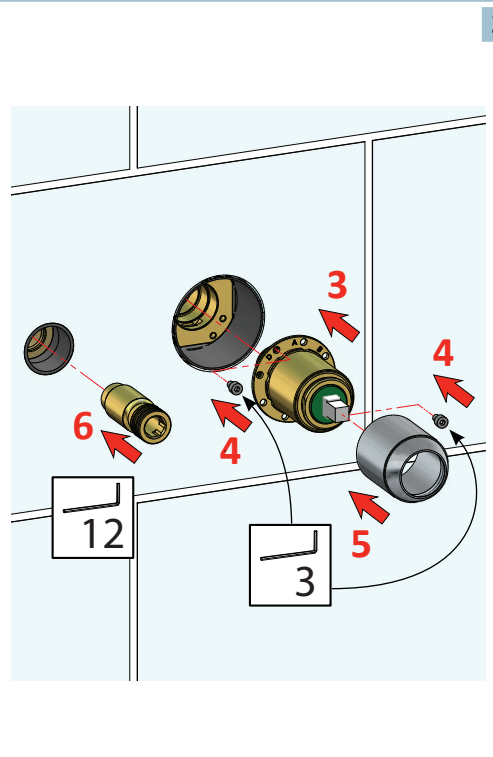
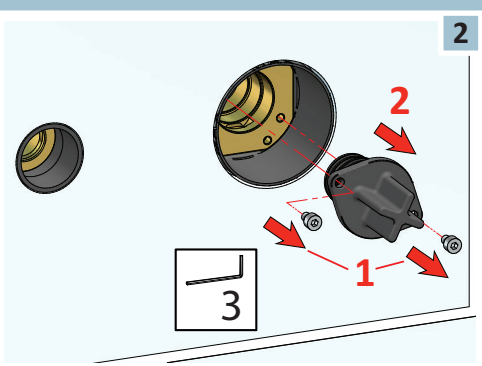
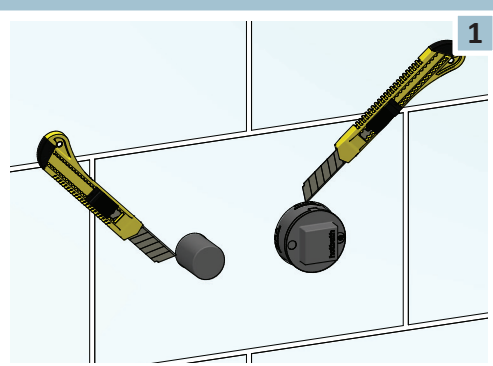
CB126EXT

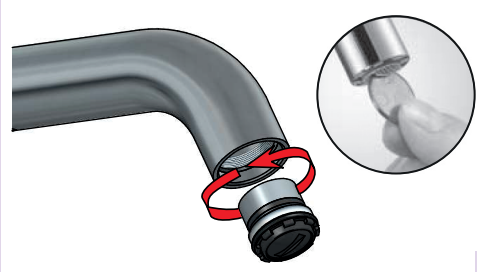
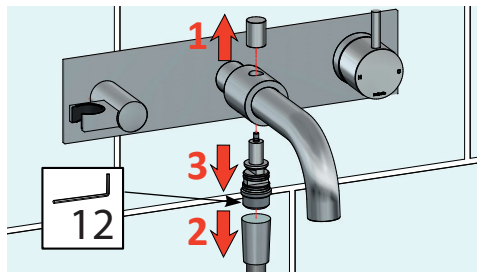
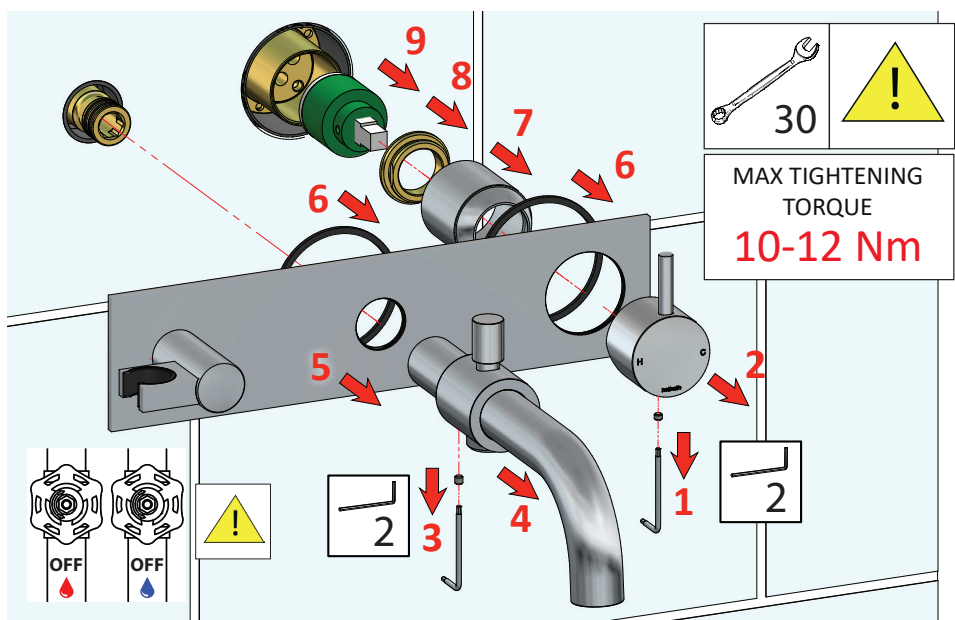
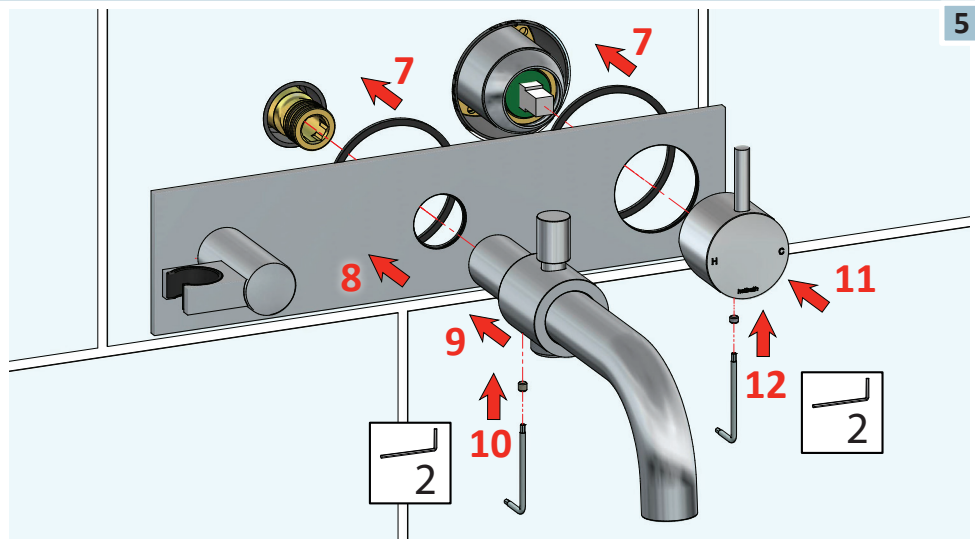


CX126EXT

BEFORE STARTING / PRIMA DI INIZIARE / AVANT DE COMMENCER / ANTES DE EMPEZAR / VOR DEM START / VOORDAT JE BEGINT

 <b>P</b> bar	 MAX 5 1 MIN	 3 1	 15s
 <b>T</b> °C	 MAX 80°	 60° 45°	





# CLEANING - PULIZIA - NETTOYAGE - REINIGUNG - LIMPIEZA - REINIGING

			WARNING											
<b>CR</b> CHROME	<b>GN</b> BRUSHED NICKEL	Inoxidable electrolitic finish Finitura elettrolitica inossidabile Finition électrolytique inoxydable Inoxidierbare elektrolytische Ausführung Acabado electrolítico inoxidable Inoxidable elektrolitische afwerking							<input checked="" type="checkbox"/>	<input checked="" type="checkbox"/>	<input checked="" type="checkbox"/>	<input checked="" type="checkbox"/>	<input checked="" type="checkbox"/>	<input checked="" type="checkbox"/>
<b>BB</b> BRUSHED BRASS	<b>BC</b> BRUSHED COPPER	<b>NB</b> NATURAL BRASS	Natural metal finish: patina will form over time Finitura di metallo naturale: si formerà una patina nel tempo Finition en métal naturel: une patine se formera avec le temps Natürliche Metallausführung: eine Patina wird sich mit der Zeit bilden Acabado metálico natural: la pátina se formará con el tiempo Natuurlijke metalen afwerking: na verloop van tijd vormt zich patina						<input checked="" type="checkbox"/>	<input checked="" type="checkbox"/>	<input checked="" type="checkbox"/>	<input checked="" type="checkbox"/>	<input checked="" type="checkbox"/>	<input checked="" type="checkbox"/>
	<b>AB</b> AGED BRASS	Aged metal finish: patina will form over time Finitura di metallo invecchiato: si formerà una patina nel tempo Finition en métal vieilli: une patine se formera avec le temps Gealterte Metallausführung: eine Patina wird sich mit der Zeit bilden Acabado de metal envejecido: la pátina se formará con el tiempo Verouderde metalen afwerking: na verloop van tijd vormt zich patina							<input checked="" type="checkbox"/>	<input checked="" type="checkbox"/>	<input checked="" type="checkbox"/>	<input checked="" type="checkbox"/>	<input checked="" type="checkbox"/>	<input checked="" type="checkbox"/>
<b>BL</b> MATT BLACK	<b>WH</b> MATT WHITE	Varnished finish: subject to scratches if not properly handled Finitura verniciata: soggetta a deterioramento se non trattata correttamente Finition vernie: sujette aux rayures si ne pas traitée correctement Lackierte Ausführung: Kratzer bei unsachgemäßer Behandlung Gelakte afwerking: gevoelig voor krassen als er niet goed mee wordt omgegaan							<input checked="" type="checkbox"/>	<input checked="" type="checkbox"/>	<input checked="" type="checkbox"/>	<input checked="" type="checkbox"/>	<input checked="" type="checkbox"/>	<input checked="" type="checkbox"/>
<b>BK</b> BLACK CHROME	<b>AI</b> AGED IRON	Plated finish: subject to scratches if not properly handled Finitura placcata: soggetta a deterioramento se non trattata correttamente Finition plaquée: sujette aux rayures si ne pas traitée correctement Plattierte Ausführung: Kratzer bei unsachgemäßer Behandlung Geplateerde afwerking: gevoelig voor krassen als er niet goed mee wordt omgegaan							<input checked="" type="checkbox"/>	<input checked="" type="checkbox"/>	<input checked="" type="checkbox"/>	<input checked="" type="checkbox"/>	<input checked="" type="checkbox"/>	<input checked="" type="checkbox"/>
<b>BBP</b> BRUSHED BRASS PVD	<b>BCP</b> BRUSHED COPPER PVD	<b>NBP</b> NATURAL BRASS PVD	Inoxidable PVD finish Finitura PVD inossidabile Finition PVD inoxydable Inoxidierbare PVD Ausführung Acabado PVD inoxidable Inoxidable PVD afwerking						<input checked="" type="checkbox"/>	<input checked="" type="checkbox"/>	<input checked="" type="checkbox"/>	<input checked="" type="checkbox"/>	<input checked="" type="checkbox"/>	<input checked="" type="checkbox"/>

TERMS OF SALE AND WARRANTY  
CONDIZIONI DI VENDITA E GARANZIA  
CONDITIONS DE VENTE ET GARANTIE

CONDICIONES DE VENTA Y GARANTÍA  
VERKAUFSBEDINGUNGEN UND GARANTIE  
VERKOOP- EN GARANTIEVOORWAARDEN

NETHERLANDS  
BELGIUM  
LUXEMBOURG  
UK AND IRELAND

ALL COUNTRIES  
(EXCEPTED BENELUX, UK AND IRELAND)

<https://www.hotbath.nl/garantie>

<https://hotbath.it/en/termsforsale>



Hotbath B.V.  
Nieuwland Parc 210  
2952 DC Alblasserdam  
Nederland  
E [info@hotbath.nl](mailto:info@hotbath.nl)  
W [hotbath.nl](http://hotbath.nl)



Hotbath Srl  
Via Marco Polo 135/D  
I-55049 Viareggio  
Italy  
E [info@hotbath.it](mailto:info@hotbath.it)  
W [hotbath.it](http://hotbath.it)

hotbath  
italian bathroomware